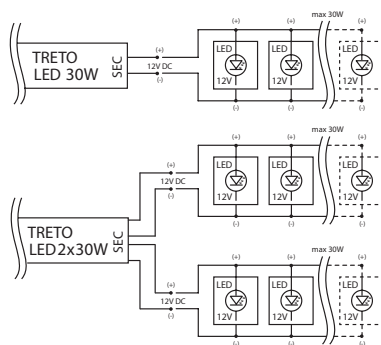
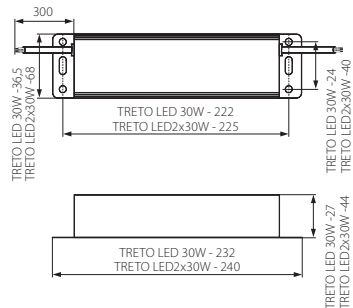




TRETO LED 30W



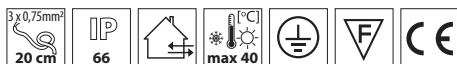
TRETO LED2x30W



► obudowa: anodyzowane aluminium

► casing: anodized aluminum

<b>Kanlux</b>			<b>PRI</b>	<b>SEC</b>		
TRETO LED 30W	07800	chrom / chrome	170-230V~; 50/60Hz	DC 2,5A (12V); 0...30W	1/-/50	400
TRETO LED2x30W	07801	chrom / chrome	170-230V~; 50/60Hz	DC 5A (12V); 2 x (0...30W)	1/-/10	1235



stabilizacja napięcia 12V DC / maksymalna dopuszczalna temperatura obudowy wynosząca 65°C / wbudowane zabezpieczenie przeciwzwarciowe i przeciwprzeciążeniowe / wbudowane układy redukcji zakłóceń radioelektrycznych i poprawy współczynnika mocy  
 voltage stabilisation 12V DC / max allowable temperature of a casing 65°C / inbuilt short circuit and overload protection / inbuilt system of radio interference reduction and power factor boost