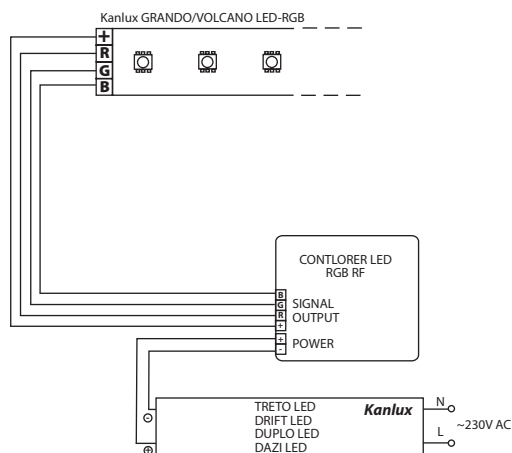
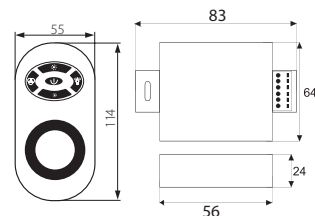




CONTROLLER LED RGB-RF



Przykładowy schemat układu zasilania oraz sterowania barwą liniowych modułów LED RGB
LED RGB line modules feed system and colour controlling wiring diagram

- ▶ obudowa kontrolera: stop aluminium / obudowa pilota: tworzywo sztuczne
- ▶ controller casing: aluminum alloy / remote control casing: plastic

CONTROLLER LED RGB-RF	22140	biały / white



kontroler sterowany sygnałem fal radiowych / programy kontrolera - kolory i przejścia: 7 barw świecenia (czerwony, zielony, niebieski, turkusowy, fioletowy, żółty, biały) z możliwością płynnego mieszania barw; 14 programów sekwencyjnych / jeden kontroler może obsługiwać do 7 pasków GRANDO LED-RGB lub VOLCANO LED-RGB 5M / w komplecie pilot z panelem dotykowym o zasięgu do 25m
controller operated by radio wave signals / controller programs - colours and transitions: 7 light colours (red, green, blue, turquoise, purple, yellow, white), allowing smooth mixing of colours; 14 sequential programs / one controller can operate up to 7 GRANDO LED-RGB or VOLCANO LED-RGB 5M strips / touch panel remote control with the range of 25 meters is included