



**(SK) Návod na montáž a použitie napájača LED.**

**POZOR!**  
Technické zmeny sú vyhradené!  
Dodržujte pokyny!

- A Prosíme prečítať pred zahájením montáže:
1. Napájač LED je určený pre napájanie inštalácií LED so súhrnným výkonom prispôbeným jeho menovitému výkonu.
2. Pred zahájením montáže a pripojením do elektrickej siete je nutné odpojiť napájajúce napätie pomocou hlavného vypínača.
3. Inštaláciu a pripojenie k elektrickej sieti musí vykonať osoba s príslušným oprávnením.
4. Behom pripojenia napájača k zariadeniu LED je nutné venovať zvláštnu pozornosť zachovaniu správnej polarizácie vodičov (+ - POSITIVE, - - NEGATIVE).
5. Je nutné použiť vodiče obvodu svetidla s dĺžkou z rozsahu 0,1 - 2,5m.
6. V prípade zapôsobenia obvodu ochrany proti prehriatiu alebo ochrany pred skratom je nutné odpojiť napájač LED od napájajúceho obvodu (odpojiť napájajúce napätie), počkať až vychladne, čo môže trvať aj niekoľko minút, a opätovne zapnúť.
7. Kanlux s.r.o. nenesie žiadnu zodpovednosť za škody, ktoré vzniknú následkom nesprávnej montáže, za poškodenia následkom vadného napájajúceho a osvetľovacieho obvodu, nedovolených konštrukčných zmien a nedodržiavania pokynov tohoto návodu.
8. Napájací transformátor možno inštalovať iba na nehorľavé povrchy (materiály).
9. Zabezpečiť primerané vetranie a vzdalenosť medzi napájacími (FIG.1,2,3,4).
10. Napájač sa v žiadnom prípade nesmie zakrývať ani začíňať akýmkoľvek materiálmi, predmetmi apod. (FIG.3.).
11. Napájač nemá pripojné svorky. Elektrické pripojenie a výber prostriedkov spočíva na inštalatérovi so zohľadnením FIG.5.
12. Pripojné svorky je nutné zabudovať do inštačnej krabice, zaručujúcej minimálny stupeň IP66. (Krabica nie je súčasťou sady napájacieho transformátora) (FIG.4.)

- B) INŠTALÁCIA, MONTÁŽ:
- Pred zahájením montáže je potrebné sa uistiť, že elektroinštalácia nie je pod napätím.
- Doporučuje sa prevádzkanie montáže podľa nižšie uvedenej schémy.
- Napájací transformátor možno inštalovať iba na nehorľavé povrchy (materiály).
- Napájaciu jednotku ani jej súčasti nie sú uznané za bezpečné pre životné prostredie.
- Napájaciu jednotku, ktorú nebudete používať, vyhodte do koša na komunálne odpady alebo sa obráťte pre radu na zodpovedajúceho predajcu, alebo dodržeť smernice organizácií, ktoré sa zaoberajú odpadmi alebo ochranou životného prostredia.
- V prípade, ak vyhadzujete balenie, oddelte jeho zložky, ktoré sú vyrobené z papiera/lepenky od prvkov, ktoré sú vyrobené z umelých hmôt a vyhodte ich do zvláštnych, pre tento účel vyhradených kontajnerov na odpady.

- C) DBÁJTE NA ČISTOTU ŽIVITNÉHO PROSTREDIA:
- Pri vyhadzovaní obalu urobte triedenie časti z papiera/kartónu, umelej hmoty alebo iných materiálov a vyhodte ich do osobitných prísušných smetných nádob.
- Pred vyhadzením výrobku, ktorý bol stiahnutý z obehu kontaktujte predávajúceho, výrobu alebo sa riadte podľa pokynov organizácií, ktoré sa zaoberajú čistením alebo ochranou životného prostredia vo vašom regióne.

- D) Označenie WEEE uvádza nutnosť selektívneho zberu použitého elektrického a elektronického vybavenia. Takto označené výrobky nie je možné vyhadzovať spolu s ostatnými obyčajnými odpadkami. Takéto výrobky môžu byť škodlivé pre životné prostredie a vyžadujú si špeciálnu formu spracovania, recyklácie, renovácie, recyklácie a zneškodnenia.

- E) Dodatočné informácie/vysvetlivky.
1. Ta - prístupná teplota okolia: -25°C / +40°C.
2. Tc - maximálna teplota telesa napájača pri správnej montáži: 65°C.
3. IP66 - výrobok má vysoký stupeň odolnosti proti prieniku do jeho vnútra vody a tuhých látok. Výrobok je odolný proti prašeniu a zadieraniu pri dodržaní správneho postupu montáže a ďalšej prevádzky.
4. SELV - znamená, že na výstupe napájača je nízke, bezpečné napätie.

**(UA) Інструкція монтажу і експлуатації живильника LED.**

**УВАГА!**  
Технічні зміни застережені.  
Зберігати інструкцію

- A) Перед тим, як приступити до монтажу, прочитайте:
1. Живильник LED призначений для живлення проводок LED сумарна потужність яких підібрана до його номінальної потужності.
2. Перед тим, як приступити до монтажу та підключення електрики, необхідно відключити напруження живлення з допомогою головного вимикача.
3. Проводку та електричне підключення необхідно доручити особі, яка посідає відповідні права.
4. Під час підключення живильника до устаткування LED необхідно звернути особливу увагу на збереження правильності полярності проводів (+ - POSITIVE, - - NEGATIVE).
5. Необхідно застосовувати проводи ланцюга освітлення довжиною в межах 0,1 - 2,5 м.
6. У випадку, коли спрацює ланцюг термічного захисту або ланцюг короткого замикання, необхідно відключити живильник LED від ланцюга живлення (відключити напругу живлення), почекаєти до часу, коли остигне, що може тривати навіть кілька хвилин, потім повторно включити.
7. Kanlux S.A. не несе ніякої відповідальності за збитки, що були спричинені внаслідок неправильного монтажу, пошкодження, що виникли внаслідок дефектних ланцюгів живлення та освітлення, самовільних змін у конструкції та не дотримання вимог цієї інструкції.
8. Kanlux S.A. залишає за собою можливість введення змін у виріб без попередження.
9. Параметри живильника та захист, що застосований в ньому, гарантують його надійну і безпечну працю за умов виконання вимог цієї інструкції.
10. Блок живлення встановлюється тільки на негорючих поверхнях (матеріалах).
11. Запевнити відповідну вентиляцію та дистанцію між блоками живлення (Схеми 1,2,3,4).
12. В жодному випадку не прикривати та не заслоняти блоку живлення будь-якими матеріалами, предметами тощо. (Схема 3.).
13. Блок живлення не має зажимів для зовнішнього підключення. Підключення до електромережі та вибір засобів виконує монтажник згідно (Схеми 5.).
14. Зажими для зовнішнього підключення мають міститися у спеціальній монтажній коробці, що забезпечує мінімальний ступінь захисту IP66. (Коробка не входить в комплект із блоком живлення) (Схема 4.)

- B) МОНТУВАННЯ:
- Перед початком монтування необхідно переконавшись у тому, що електрична установка не знаходиться під напругою;
- Рекомендується проводити монтування згідно з представленою схемою;

- C) СТЕЖ ЗА ЧИСТОТОЮ НАВКОЛИШНЬОГО СЕРЕДОВИЩА:
- Викорядючи упаковку, необхідно провести селекцію елементів з паперу/ картону, пластмаси та інших матеріалів та викинути їх в окремі відповідні контейнери для відпади.
- Перед викиданням виробу, котрим користування завершено, контактуєть з продавцем, виробником, або дотримуюсь вказівок організації, котрі займаються очисною, або охороною навколишнього середовища у твоему регіоні.

- D) Позначення WEEE вказує на необхідність селективного збирання використаного електроустановки та електронних пристроїв. Так позначені вироби не дозволяється викидати у загальний смітник, в тому числі нічні відпади. Такі вироби можуть бути шкідливі для навколишнього середовища та вимагають спеціальної форми переробки, регенерації, рециркуляції та утилізації.

- E) Додаткова інформація/пояснення.
1. Ta - допустима температура середовища: -25°C / +40°C.
2. Tc - максимальна температура корпусу правильно встановленого блоку живлення: 65°C.
3. IP66 - виріб має високий ступінь захисту від проникнення всередину води та твердих тіл. Виріб є пило- та бризкозахиченим в разі правильного встановлення та подальшої експлуатації.
4. SELV - означає, що напруга на виході блоку живлення є низькою та безпечною.

**(RO/MD) Instrucția montării și folosirea alimentatorului LED.**

**ATENȚIE!**  
Modificările tehnice rezervate  
Păstrează instrucțiunea

- A) Citește înainte de începerea montajului:
1. Alimentatorul LED este destinat pentru alimentarea a instalației LED cu o putere totală potrivită puterii nominale.
2. Înainte de începerea montării și conectarea electrică ar trebui să se deconecteze tensiunea de alimentare cu ajutorul intrerupătorului principal.
3. Instalația și conectarea electrică trebuie să fie comandată de persoana care are autorizare necesară.
4. În timpul conectării alimentatorului la dispozitivul LED trebuie să se ține seama de păstrarea corectitudinii polarizației cablurilor (+ - POZITIV, - - NEGATIV).
5. Trebuie folosite conducte a circuitului de iluminat cu lungimea în domeniu 01 - 2,5m.
6. În cazul intrării în funcțiune a circuitului de siguranță termică sau scurtcircuit trebuie să se deconecteze alimentatorul LED din circuitul de alimentare (deconectați tensiunea de alimentare), deconectați până când se va răci ce poate dura chiar și câteva minute și apoi conectați din nou.
7. Kanlux S.A. nu suportă nici o consecință pentru daune apărute din cauza montării necorespunzătoare, deteriorărilor apărute din cauza defectelor circuitului de alimentare și de iluminare, a schimbărilor de construcție abusive și nerespectarea recomandărilor din această instrucțiune.
8. Kanlux sp. S.A. își asigură posibilitatea de a introduce schimbări fără prevenirea prealabilă.
9. Parametri alimentatorului și aplicarea siguranței garantează lucru stabil, sigur în condiții de aplicare a instrucții prezente
10. Alimentatorul poate fi montat numai pe suprafața materialelor neinflamabile.
11. Trebuie să fie asigurată ventilația corespunzătoare ca și distanță printre alimentatoare (FIG 1,2,3,4).
12. În nici un caz nu să poate acoperi alimentatorul cu nimic, nici cu materialele, nici cu obiectele etc. (FIG.3.).
13. Alimentatorul nu are clemele de cuplare. Conectarea electrică și alegerea mijloacelor trebuie să fie făcută de instalatorul ținând cont cu FIG.5.
14. Clemele de cuplare trebuie să fu în regim de construcție în cutie specială de instalare, care garantează gradul minimum IP66. (Cutie nu face completul cu alimentatorul ) (FIG.4.)

- B) MONTAJ
- Înainte de a se trece la montaj se va verifica dacă instalația electrică nu este sub tensiune;
- Se recomandă executarea montajului conform schemei de mai jos;

- C) PROTEJEAZĂ MEDIUL ÎNCONJURĂTOR:
- În caz de aruncare a ambalajului se va face selecția elementelor din hârtie/carton, masă plastică sau alte materiale și se vor arunca în recipientele corespunzătoare.
- Înainte de aruncarea produsului scos din exploatare se ia legătura cu vânzătorul, producătorul sau se procedează conform indicațiilor organizației de salubritate sau ocrotire a mediului din regiunea ta.

- D) Marcajul WEEE indică necesitatea de colectare selectivă a echipamentului electric și electronic uzat. Produsele astfel marcate nu pot fi aruncate la gunoii obișnuiți împreună cu alte deșeur. Aceste produse pot provoca daune mediului natural și necesită o formă specială de prelucrare, recuperare, reciclare și neutralizare.

- E) Informații suplimentare / explicații.
1. Ta - Temperatură admisă a mediului este: -25°C / +40°C.
2. Tc - Temperatură maximă casetei alimentatorului cu montarea corespunzătoare este: 65°C.
3. IP66 - produsul are mare gradul de rezistență la pătrunderea apei în interior și solidelor. Produsul este rezistent la praf și la flux cu păstrarea montajului corespunzător și exploatarei mai departe.
4. SELV - înseamnă, că la ieșirea alimentatorului tensiunea este joasă și nepericuloasă

**(EST) LED toiteseadme paigaldamise ja kasutamise juhend.**

**TÄHELEPANU!**  
Tehnilised muutused on keelatud  
Hoiu kasutusjuhend alles

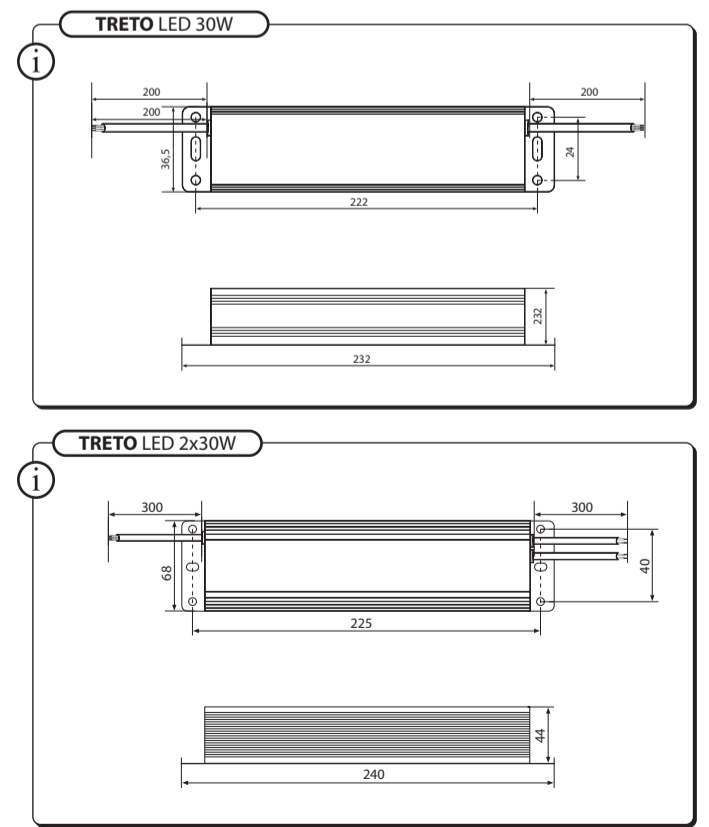
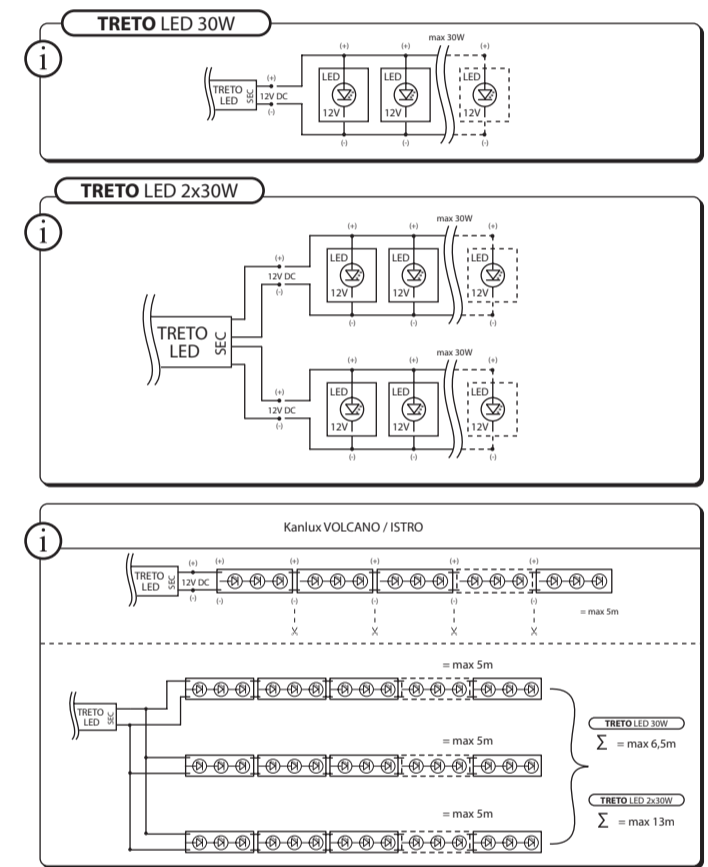
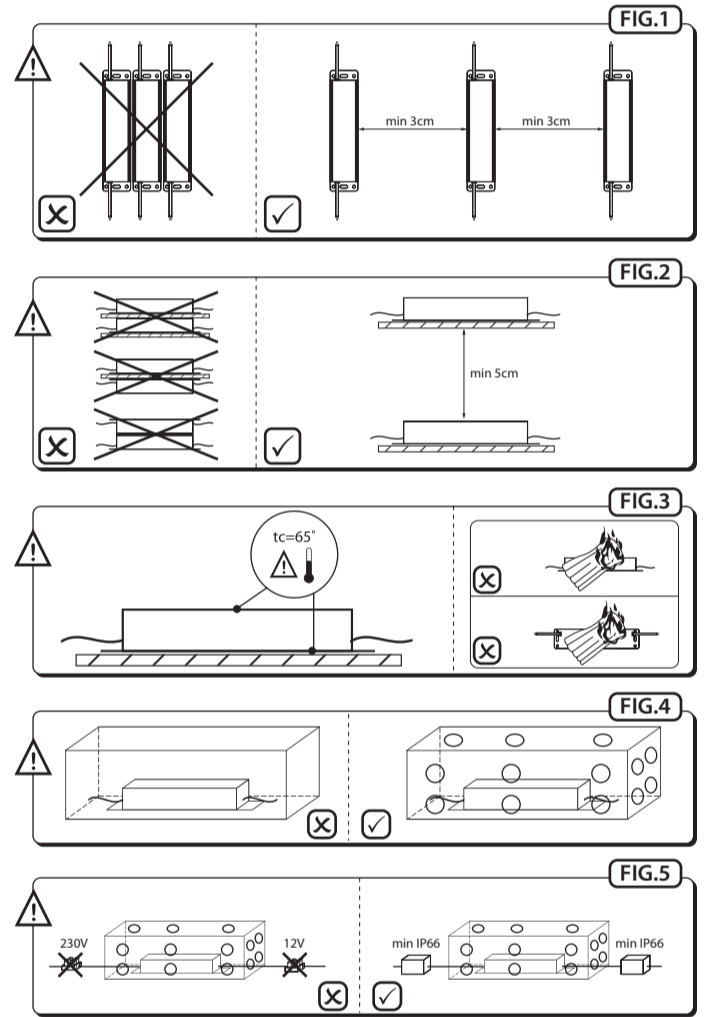
- A) Loe enne paigaldamist läbi:
1. LED toiteseadme on ette nähtud LED installatsioonide toiteks koguvõimsusega, mis vastab tema nominaalvõimsusele.
2. Enne paigaldamist ja elektrivõrku lülitamist tuleb pealülitil abil lülitada välja toitepinge.
3. Installatsiooni ja elektrivõrku lülitamise peab läbi viima isik, kellel on selleks vastav kvalifikatsioon.
4. Toiteseadme lülitamise ajal LED seadmega peab eriliselt tähelepanu pöörama juhtmete polarisatsiooni õiget järgimist (+ - POSITIVE, - - NEGATIVE).
5. Tuleb kasutada 0,1 - 2,5m pikkusega valgustus-süsteemi vooluringi juhtmeid.
6. Juhul kui kasutada kaitsekaablit, tuleb kasutada kaitsevõrgu või lüühiühenduse kaitse vooluring, peab LED toiteseadme lülitama välja ja toite vooluringist (lülitada välja toitepinge), oodata kuni seade jahtub ära, mis võib kesta mitu minutit, ja pärast lülitada uuesti sisse.
7. OÜ Kanlux ei kannna mingit vastutust nende kahjude, mis tekkiisid ebaõige paigaldamise, samuti nende vigastuste eest, mille põhjustasid riketega toite- ja valgustusringid, omavõlliselt teostatud muutused konstruktsioonis ja sellest juhendist mitte kinni pidamine.
8. OÜ Kanlux reserveerib endale võimaluse teha tootes muutusi ilma sellest teatamata.
9. Toiteseadme parameetrid ja kasutatud kaitsevahendid kindlustavad tema stabiilse ja ohutu töö juhul kui on täidetud antud juhendi tingimused.
10. Toituri võib installeerida ainult põlemisvabadel pindadel (materjalidel).
11. Kindlustada vastava ventilatsiooni ning kauguse toituri te vahel (FIG. 1, 2, 3, 4).
12. Mitte mingil juhul ei tohi toituri katta nii otseselt, kui ka kaugel ükskõik missuguste materjalidega, esemetega jne. (FIG. 3.).
13. Toituril puuduvad ühendus kontaktid. Elektriline ühendus ja õigepärase seadmete valik kuulub installereijale, arvestades FIG.5.
14. Ühendus klemmid tuleb paigutada spetsiaalselt selle eesmärgiks määratud installatsiooni karbis, mis garanteerib minimaalkaitse astme IP66. (Installatsiooni karp ei kuulu toituri ga ühte komplekti) (FIG. 4.)

- B) MONTAAZ:
- Enne montaaži tuleb veenduda, et elektrinšallatsioon pole pinges all;
- Montaaži tuleb teostada kooskõlas allpool toodud skeemjoonisega;

- C) KANDKE HOOLT KESKONNA PUHTUSE EEST:
- Pakendeid ära visates tuleks eraldada paber/papp, plastmass ja muud materjalid ning visata need selleks ette nähtud eraldi konteineritesse.
- Enne kasutusest kõrvaldatava toote ära viskamist võtke ühendust müüjaga, tootjaga või oma piirkonna jäätmeäritlusteetvõttega.

- D) Tähis WEEE osutab vajadusele kasutada elektriline või elektrooniline toode valikulisel otseks lammutada. Sellist tähistust kandvaid tooteid ei tohi visata ära koos olmeprüügiga. Need tooted võivad olla keskkonnakahjulikud ning nõuavad erikättlust ja kahjutustamist.

- E) Lisa informatsiooni/selgitused.
1. Ta - lubatud ümbruskonna temperatuur: -25°C / +40°C.
2. Tc - toituri kere maksimaalne temperatuur õige montaaži juures: 65°C.
3. IP66 - toode omab kõrget vastupanemise astet vee ja vöökehade läbitungile sisekonstruktsiooni. Toode on tolm- ja veejuga kindel, õigepärase montaaži ja ekspluatatsiooni korral tulevikus.
4. SELV - tähendab, et toituri väljaminevate kontaktidel on madal, ohutu pinge.



**Kanlux**

**TRETO LED**  
LED power supply

INPUT: AC 170~250V 50/60Hz 0.25~0.15A  
OUTPUT: DC 12V DC 2.5A 30W  
ta: -25°C ~ +40°C tc: 65°C

**SELV IP66**

**TRETO LED2x30W**  
LED power supply

INPUT: AC 170~230V 50/60Hz 0.45~0.31A  
OUTPUT: DC 12V DC 5A 2 x (0...30W)  
ta: -25°C ~ +40°C tc: 65°C

**SELV IP66**

E1	E2	E3	E4
Ta	Tc	IP66	SELV

**Kanlux**

**TRETO LED 30W**  
**TRETO LED 2x30W**

- GB
- D
- BG
- LT
- LV
- RUS
- BY
- UA
- RO
- MD
- EST
- PL
- CZ
- SK
- H



(GB) (D) (BG) (LT) (LV) (RUS) (BY) (UA) (RO) (MD) (EST) (PL) (CZ) Distributor: Kanlux s.r.o., Sádová 618, 738 01 Frýdek-Místek (SK) Distributor: Kanlux s.r.o., Štefánika 379/19, 911 01 Trenčín (H) Forgalmazza: Kanlux Kft., 9026 Győr, Bácsai út 153/b

www.kanlux.com