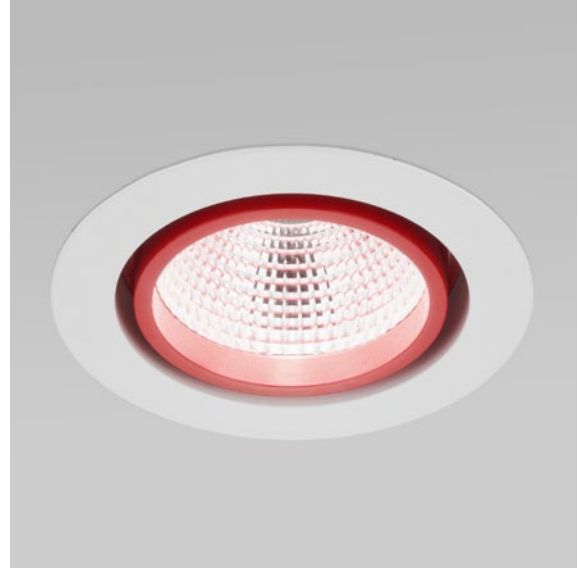


Łączy w sobie praktyczne zastosowanie nowoczesnego designu przy zachowaniu wysokiej wydajności światła.

DANE MECHANICZNE	Montaż: w suficie, przy pomocy uchwytów (w komplecie) Obudowa: aluminium Kolor oprawy: biały
DANE ELEKTRYCZNE	Efektywność zasilacza: >86% Przyłącze elektryczne: przewód 2x1,5 mm ² Zasilanie: 220-240V 50/60Hz Zawiera źródło światła: tak Rodzaj osprzętu: Zasilacz LED
DANE OPTYCZNE	Rozsył światła: cyrkularny Sposób świecenia: bezpośredni Odbłyśnik: aluminiowy, błyszczący, fasetonowany
DANE DODATKOWE	Dostępne na zamówienie: DALI, moduł awaryjny LED Zakres temperatury pracy: 0° C - 40° C Uwagi: strumień oprawy różni się w zależności od koloru pierścienia wewnętrznego, podawany strumień odnosi się do oprawy o kolorze RAL9003
DANE OGÓLNE	Żywotność: 50 000 h Gwarancja: 3 lata + 2 lata po rejestracji projektu Zastosowanie: butiki, delikatesy, jubiler, centra handlowe, super markety, muzea



Kod	Moc LED [W]	Moc oprawy [W]	Strumień LED [lm]	Strumień oprawy [lm]	Skuteczność [lm/W]	Temperatura barwowa [K]	CRI/Ra
Stopień szczelności: IP20							
030241.5L01.3XX	13	15	1500	1245	83	3000	>80
030241.5L02.3XX	13	15	1500	1245	83	4000	>80
030241.5L03.3XX	18	21	2000	1650	79	3000	>80
030241.5L04.3XX	18	21	2000	1650	79	4000	>80
030241.5L05.3XX	28	32	3000	2500	78	3000	>80
030241.5L06.3XX	23	27	3000	2500	93	4000	>80
030241.5L07.3XX	43	48	5000	4100	85	3000	>80
030241.5L08.3XX	43	48	5000	4100	85	4000	>80
Stopień szczelności: IP20/44							
030261.5L01.3XX	13	15	1500	1245	83	3000	>80
030261.5L02.3XX	13	15	1500	1245	83	4000	>80
030261.5L03.3XX	18	21	2000	1660	79	3000	>80
030261.5L04.3XX	18	21	2000	1660	79	4000	>80
030261.5L05.3XX	28	32	3000	2490	78	3000	>80
030261.5L06.3XX	23	27	3000	2490	92	4000	>80
030261.5L07.3XX	43	48	5000	4100	85	3000	>80
030261.5L08.3XX	43	48	5000	4100	85	4000	>80

030241.5L01.3

1	□	biały
3	■	czarny
4	■	czerwony
5	■	niebieski
6	■	zielony

Kąt świecenia

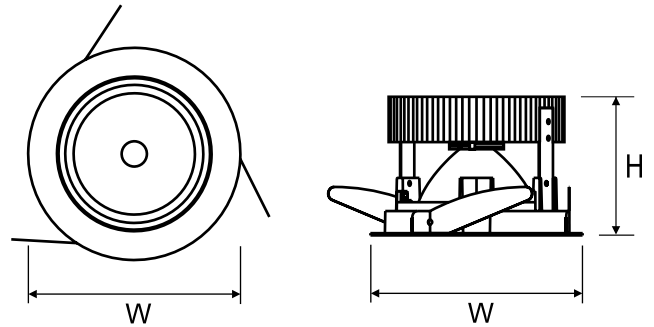
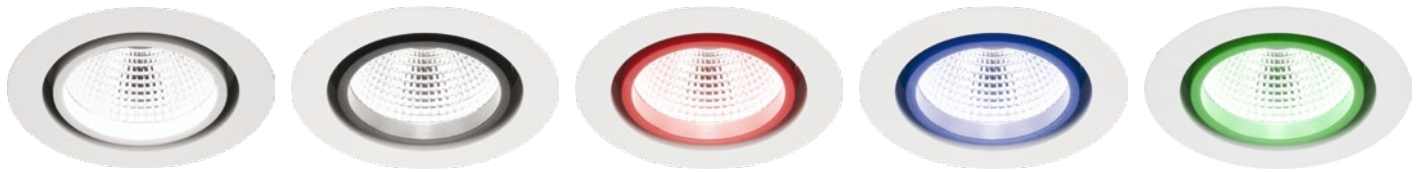
1	36°
2	76°

Tolerancja strumienia świetlnego +/- 10%

Strumień światła, rozkład natężenia światła i wydajność świetlna zostały zbadane według normy EN ISO 17025:2005 dla serii norm EN13032 oraz normy LM-79

Aktualne dane produktu dostępne na naszej stronie www

Kod	Wymiary [mm] W H	Wymiary montażowe [mm] W	Ilość na palecie	Ilość w opakowaniu	Masa netto [kg]
Stopień szczelności: IP20					
030241.5L01.3XX	192 117	170	240	1	1,1
030241.5L02.3XX	192 117	170	240	1	1,1
030241.5L03.3XX	192 117	170	240	1	1,1
030241.5L04.3XX	192 117	170	240	1	1,1
030241.5L05.3XX	192 117	170	240	1	1,1
030241.5L06.3XX	192 117	170	240	1	1,1
030241.5L07.3XX	192 117	170	240	1	1,1
030241.5L08.3XX	192 117	170	240	1	1,1
Stopień szczelności: IP20/44					
030261.5L01.3XX	192 117	170	240	1	1,1
030261.5L02.3XX	192 117	170	240	1	1,1
030261.5L03.3XX	192 117	170	240	1	1,1
030261.5L04.3XX	192 117	170	240	1	1,1
030261.5L05.3XX	192 117	170	240	1	1,1
030261.5L06.3XX	192 117	170	240	1	1,1
030261.5L07.3XX	192 117	170	240	1	1,1
030261.5L08.3XX	192 117	170	240	1	1,1

**DOSTĘPNE WERSJE**

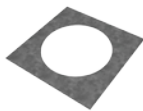
biały

czarny

czerwony

niebieski

zielony

AKCESORIA

150100.00518

Płyta montażowa