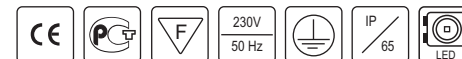
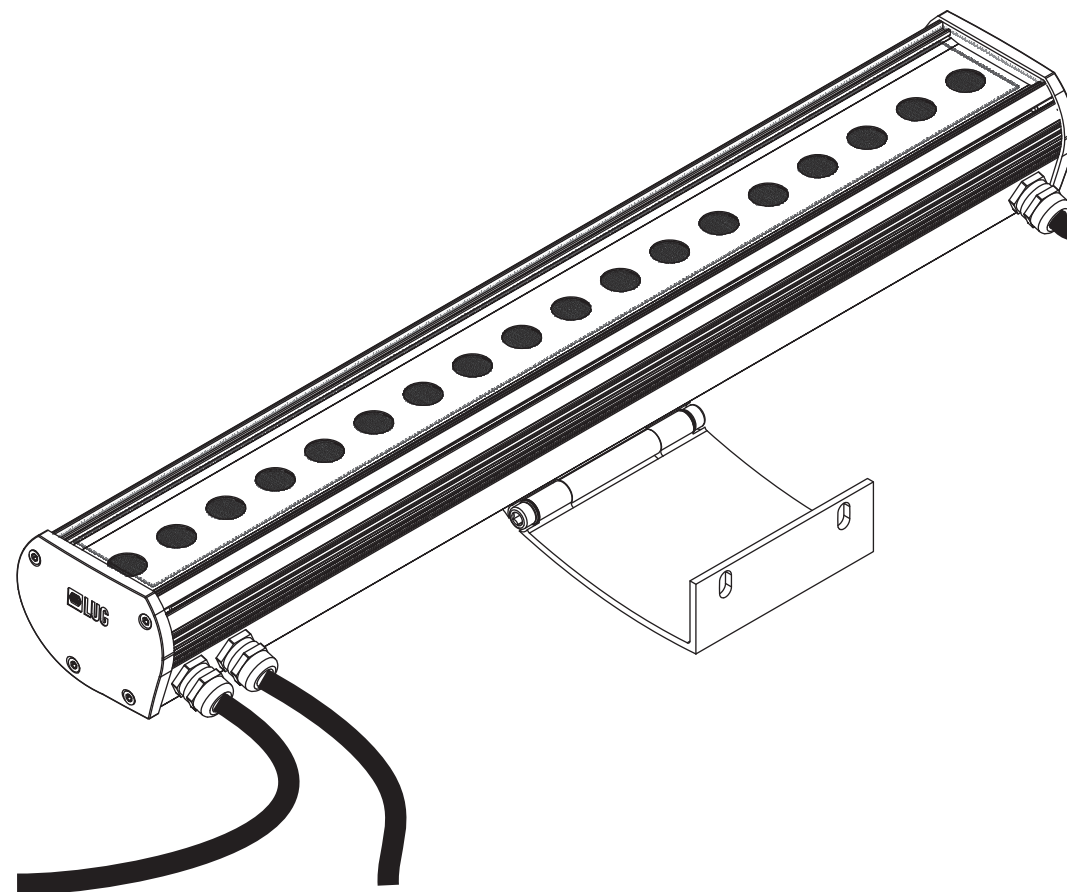


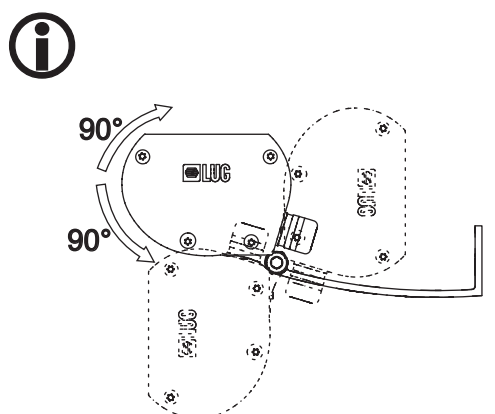
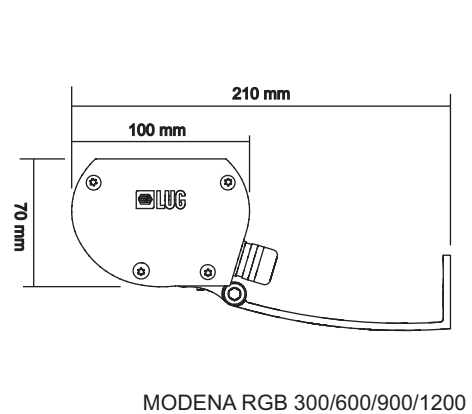
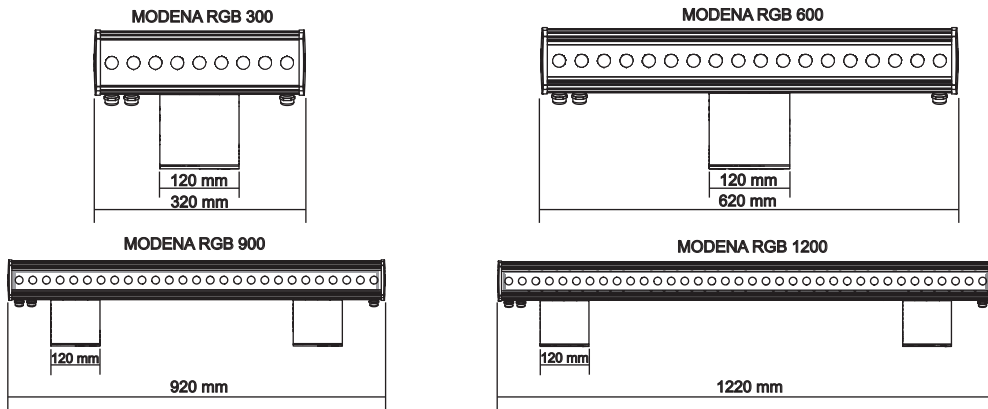
MODENA RGB

INSTRUKCJA MONTAŻU | ИНСТРУКЦИЯ ПО МОНТАЖУ | MONTAGEANLEITUNG | INSTRUCTIONS DE MONTAGE | NÁVOD K MONTÁŽI | SZERELÉSI UTASÍTÁSOK
 MONTERINGSVEJLEDNING | INSTRUÇÕES DE MONTAGEM | MONTERINGSVEJLEDNING | INSTRUCCIONES DE MONTAJE | KOKOONPANO - JA KIINNITYSOHJEET
 MONTAGE INSTRUKTIE | INSTRUZIONI DI MONTAGGIO | ІНСТРУКЦІЯ З МОНТАЖУ | MONTAJ YÖNERGESİ

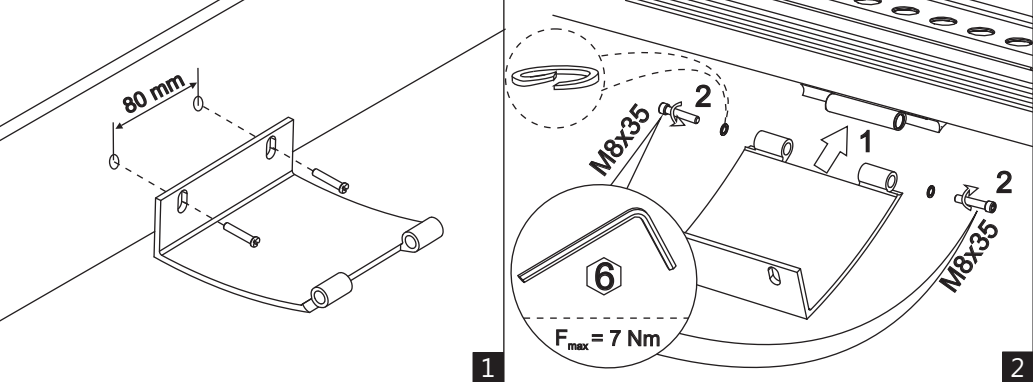
- | | | |
|-------------------------------------------------------------------------------------|--------------------------------------------------------------------------------------|---------------------------------------------------------------------------------------------------------|
| <p>PL MONTAŻU POWINNA DOKONAĆ OSOBA POSIADAJĄCA ODPowiednie UPRAWNIENIA.</p> | <p>GB INSTALLATION MUST BE PERFORMED BY AN AUTHORIZED TECHNICIAN.</p> | <p>F LA MONTAGE DOIT FAIRE UNE PERSONNE QUI POSSEDER LES EXPERIENCES COMPETENTES.</p> |
| <p>BRPT A INSTALAÇÃO TEM QUE SER FEITA POR UM TÉCNICO AUTORIZADO.</p> | <p>RU МОНТАЖ НУЖЕН БЫТЬ СОВЕРШЕН ЧЕРЕЗ ЛИЦО ИМЕЮЩЕ СООТВЕТСТВЕННЫЕ ПРАВА.</p> | <p>D DIE MONTAGE VON EINER PERSONE, DIE UBER ERFORDERLICHE KENNTNISE VERFUGT GEMACHT WERDEN.</p> |



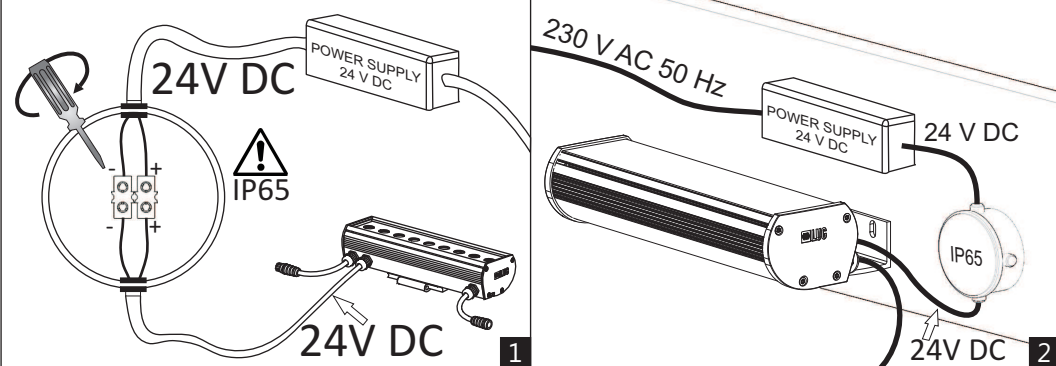
WYMIARY | DIMENSIONS | DIMENSIONS
DIMENSIONES | РАЗМЕРЫ | ABMESSUNGEN



SPOSOBY MONTAŻU | INSTALLATION POSITIONS
DIFFÉRENTES POSSIBILITÉS DE MONTAGE | POSIÇÕES DE MONTAGEM
СПОСОБЫ МОНТАЖА | ANWENDUNGSBEREICH



PODŁĄCZENIE ZASILANIA | POWER CONNECTION
BRANCHEMENT D'ALIMENTATION | CONEXÃO DA ALIMENTAÇÃO
ПОДКЛЮЧЕНИЕ ПИТАНИЯ | STROMVERSORGUNG



PODŁĄCZENIE SYSTEMU DMX | DMX SYSTEM CONNECTION | LE BRANCHEMENT LE MODULE DMX
LIGAÇÃO DO SISTEMA DMX | ПОДКЛЮЧЕНИЕ СИСТЕМЫ DMX | DMX SYSTEMANSCHLUSS

